

ZANUSSI

**РУКОВОДСТВО ПО ЭКСПЛУАТАЦИИ
ДВУХДВЕРНОГО ХОЛОДИЛЬНИКА**

СОДЕРЖАНИЕ

ЧАСТЬ 1: ПЕРЕД ИСПОЛЬЗОВАНИЕМ	3
• Инструкция по безопасному использованию	3
• Правила техники безопасности	3
• Установка и включение холодильника	4
• Перед первым включением	4
ЧАСТЬ 2: РАЗЛИЧНЫЕ ФУНКЦИИ И ВОЗМОЖНОСТИ	5
• Регулировка температуры	5
• Аксессуары	6
ЧАСТЬ 3: ХРАНЕНИЕ ПРОДУКТОВ	6
• Холодильная камера	6
• Морозильная камера	6
ЧАСТЬ 4: ЧИСТКА И УХОД	7
• Размораживание	7
• Замена лампочки	8
ЧАСТЬ 5: ТРАНСПОРТИРОВКА И УСТАНОВКА	8
• Изменение направления открывания двери	8
• Транспортировка и установка	8
ЧАСТЬ 6: ДО ОБРАЩЕНИЯ В ГАРАНТИЙНУЮ СЛУЖБУ	9
ЧАСТЬ 7: ТЕХНИЧЕСКИЕ ХАРАКТЕРИСТИКИ	10
ЧАСТЬ 8: ДЕТАЛИ И ОТДЕЛЕНИЯ ХОЛОДИЛЬНИКА	11

ЧАСТЬ 1. ПЕРЕД ИСПОЛЬЗОВАНИЕМ

Инструкция по безопасному использованию

• Приобретенный Вами холодильник безопасен для окружающей среды. Однако он содержит легковоспламеняющийся газ R600a (см. металлическую этикетку под охладителем). При транспортировке и установке нужно быть предельно внимательным, чтобы не повредить холодильные цепи.

В случае повреждения проследите за тем, чтобы в комнате, где находится холодильник, не произошло воспламенения. В случае воспламенения в помещении нельзя пользоваться источниками света и выключателями. Немедленно проветрите комнату.

• **Внимание: Соблюдайте сохранность вентиляционных отверстий и обеспечьте перед ними свободный доступ без заграждений, а также правильную установку холодильника в помещении.**

• Не используйте никакие электрические устройства в холодильном и морозильном отделениях.

• Старые холодильники и морозильники содержат изоляционные газы и хладагент, которые должны быть утилизированы в соответствующем порядке. Если Вы решили выбросить старый холодильник, обратитесь в местную службу утилизации вредных материалов и газов. При возникновении каких-либо вопросов или сомнений свяжитесь с местным компетентным органом или с продавцом, у которого Вы приобрели холодильник. Перед тем, как служба утилизации заберет у Вас аппарат, убедитесь, что трубы в холодильном устройстве не повреждены.

ВНИМАНИЕ

Перед включением холодильника в сеть и его эксплуатацией внимательно прочтите данную инструкцию. В случае неправильной установки и эксплуатации холодильника производитель не несет никакой ответственности.

Правила техники безопасности

• В целях предотвращения чрезмерного нагрева и воспламенения не используйте параллельные источники энергии.

• Не подключайте старые/поврежденные шнуры.

• Не перекручивайте и не перегибайте шнуры.

• Не позволяйте детям играть с холодильником. Дети НИ В КОЕМ СЛУЧАЕ не должны залезать на полки/отделения, а также повисать на двери.

• Для удаления льда в морозильном отделении не пользуйтесь режущими и металлическими предметами. Они могут стать причиной утечки газа в холодильном отделении, а также навсегда повредить аппарат.

• Используйте прилагаемый пластмассовый скребок.

• Не включайте аппарат в сеть влажными руками.

• Не следует помещать в морозильное отделение газированные жидкости в сосудах (в стеклянных бутылках или алюминиевых банках). Бутылки и банки могут лопнуть при охлаждении/замораживании.

• Бутылки и емкости, содержащие алкоголь, помещайте в холодильник в вертикальном положении, плотно закупорив крышки.

• Не притрагивайтесь к холодильным частям влажными руками. Вы можете пораниться и получить ожоги.

• Не ешьте лед из морозильника.

• Поврежденный электрический кабель должен быть заменен производителем, компетентной службой или опытным мастером.



Установка и включение

- Холодильник должен подключаться к сети с напряжением 220-240 В и 50 Гц.
- Для установки и включения холодильника обращайтесь в сервисный центр.
- Перед подключением к электросети убедитесь, что напряжение сети в вашем доме соответствует напряжению холодильника.
- Вставьте шнур холодильника в розетку с заземлением. Если в розетке нет заземлителя или шнур в нее не вставляется, обязательно обращайтесь к электрику.
- Холодильник должен быть установлен поближе к розетке, чтобы можно было вставить вилку в розетку, не натягивая при этом шнур.

В случае, если заземление не будет произведено согласно настоящей инструкции, фирма-производитель не несет никакой ответственности за возможные последствия.

- Не ставьте холодильник под прямые солнечные лучи.
- Не используйте холодильник на открытом воздухе и под дождем.
- Установите холодильник подальше от нагревательных приборов (50 см от радиаторов, газовых приборов и печей, а от электроплит - на расстоянии 5 см) и в хорошо вентилируемом месте.

• Расстояние между верхней поверхностью холодильника и потолком должно составлять не менее 15 см.

• Нельзя устанавливать холодильник вплотную к стене.

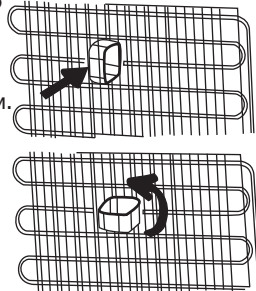
Поэтому необходимо вставить пластмассовые распорки (прилагаются в комплекте с документацией) в конденсатор, расположенный на задней стороне холодильника.

• Не ставьте на холодильник тяжелые предметы.

• В случае, если холодильник устанавливается рядом с другим холодильником или морозильником, для предотвращения уплотнения газа между двумя аппаратами оставьте между ними расстояние не менее 2 см.

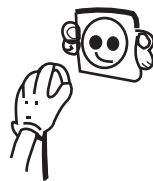
• Холодильник должен устойчиво устанавливаться. Для достижения равновесия отрегулируйте передние регулируемые ножки.

• Внешние и внутренние поверхности холодильника промойте мыльным раствором. Установите аксессуары холодильника по местам, когда промоете их чистой водой.



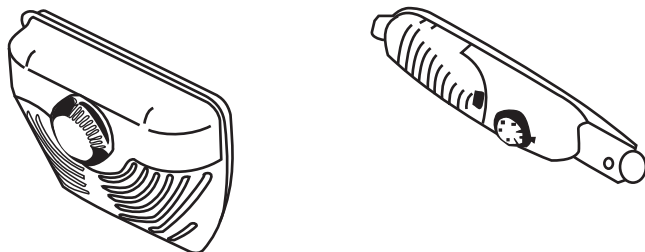
Перед первым включением

- Перед тем, как включить холодильник, следует подождать 3 часа для повышения эффективности работы аппарата.
- При первом включении холодильника Вы можете почувствовать специфический запах. Он исчезнет по мере работы холодильника.



ЧАСТЬ 2. РАЗЛИЧНЫЕ ФУНКЦИИ И ВОЗМОЖНОСТИ

Регулировка температуры

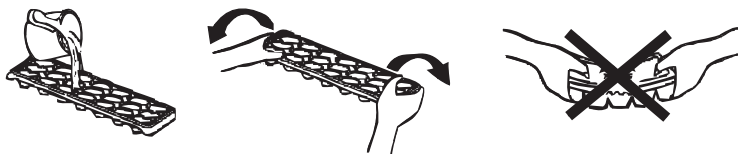


- Термостат автоматически регулирует температуру внутри холодильной и морозильной камер. Путем изменения позиции регулятора с MIN ("1") на MAX ("5") может быть достигнута более низкая температура. Позиция «0» указывает на отключение термостата и отсутствие охлаждения.
- Можно поставить регулятор между минимальным и средним положениями для кратковременного хранения продуктов в морозильной камере ("1- 2").
- Для долгосрочного хранения продуктов в морозильной камере можно поставить регулятор в среднее положение ("3-4").
- **Следует отметить**, что температура окружающей среды, температура свежих продуктов, помещаемых в холодильник, и частота открытия дверей влияют на температуру в холодильной камере. По мере необходимости следует изменить настройки температуры.
- *При первом включении холодильник должен проработать 24 часа подряд, прежде чем он охладится до нужной температуры.*
- *В течение этого периода времени работы холодильника избегайте частого открывания дверей и не помещайте в него большое количество продуктов.*
- *Если холодильник выключен или отсоединен от сети, Вам следует подождать как минимум 5 минут перед повторным включением во избежание повреждения компрессора.*

Аксессуары

Форма для льда:

- Наполните форму для льда водой и поместите в морозильную камеру;
- После полного замерзания воды следует повернуть форму как указано ниже, чтобы извлечь оттуда кубики льда.



ЧАСТЬ 3. ХРАНЕНИЕ ПРОДУКТОВ

Холодильная камера

- Для предотвращения концентрации влажности и образования участков инея никогда не ставьте в холодильник жидкости в незакупоренной таре. Участки инея скапливаются в наиболее холодных частях испарителя, и со временем это потребует более частого размораживания холодильника.
- Никогда не помещайте теплые продукты в холодильник. Теплые продукты следует охладить при комнатной температуре и положить их в холодильник так, чтобы обеспечивалась свободная циркуляция воздуха в холодильной камере.
- Ничто не должно касаться задней стенки, поскольку это может вызвать образование участков инея и примерзание упаковки продукта к задней стенке.
- Не открывайте дверь холодильника слишком часто.
- Положите мясо и очищенную рыбу (завернутые в упаковку), которые Вы будете использовать в течение 1-2 дней, в нижнюю секцию холодильной камеры (над ящиком для продуктов), так как это наиболее холодное отделение и обеспечит наилучшие условия хранения.
- Фрукты и овощи вы можете положить в ящик для продуктов без упаковки.

Морозильная камера

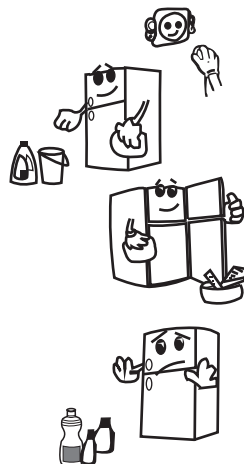
- Морозильная камера предназначена для замораживания свежих продуктов и изготовления кубиков льда.
- **При заморозке свежих продуктов** убедитесь, что максимальная площадь поверхности замораживаемого продукта находится в контакте с охлаждающей поверхностью.
- Не кладите свежие продукты рядом с замороженными, так как это может разморозить последние.
- Замораживая свежие продукты (напр., мясо, рыбу, фарш), делите их на части для однократного использования.
- После размораживания холодильника поместите в него продукты и постарайтесь употребить их в короткий период времени.
- Никогда не помещайте теплые продукты в морозильную камеру, так как это может привести к порче уже замороженных продуктов.
- **Для хранения замороженных продуктов** всегда следует четко следовать инструкциям на упаковках. При отсутствии информации продукты следует хранить не дольше трех месяцев со дня приобретения.
- **При покупке замороженных продуктов** убедитесь, что они были заморожены при соответствующей температуре и что упаковка не повреждена.
- Замороженные продукты следует транспортировать в специальных упаковках для сохранения качества продуктов и помещать в морозильник как можно скорее.
- Если упаковка замороженных продуктов влажная и чрезмерно вздулась, есть вероятность того, что они хранились при несоответствующей температуре и содержимое испортилось.
- **Срок хранения замороженных продуктов** зависит от комнатной температуры, установок термостата, частоты открывания двери, типа продуктов и периода времени, необходимого для перемещения продуктов из магазина к Вам домой. Всегда следуйте инструкциям, написанным на упаковке и указанным срокам хранения.

ЧАСТЬ 4. ЧИСТКА И УХОД

- **Перед чисткой отключите холодильник от электросети.**

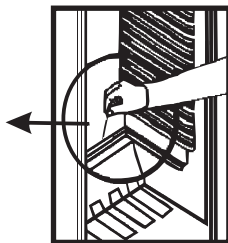
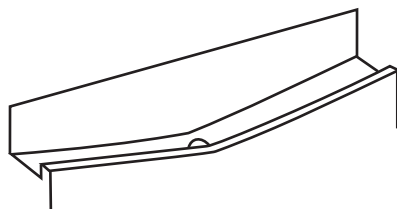
- Не мойте холодильник проточной водой.
 - Холодильная камера должна очищаться периодически раствором пищевой соды в теплой воде.
 - Мойте аксессуары по отдельности водой и мылом. Не мойте их в посудомоечной машине.
 - Не используйте абразивов, растворителей или мыла.
- После мытья аксессуаров сполосните их чистой водой и тщательно просушите. По окончании чистки подключите холодильник к сети сухими руками.

- Вам следует чистить конденсатор щёткой как минимум два раза в год для обеспечения экономии энергии и высокой эффективности охлаждения.



Размораживание

Холодильная камера:



- Размораживание происходит автоматически в холодильной камере во время перерывов в работе компрессора. Размороженная вода вытекает через сливную трубку и испаряется в поддоне за счет температуры компрессора.
- Сливная трубка для размороженной воды должна периодически прочищаться шпилькой во избежание скопления воды на дне холодильника и ее вытекания.
- Вы также можете вылить половину стакана теплой воды в дренажное отверстие для его внутреннего очищения.

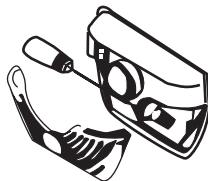
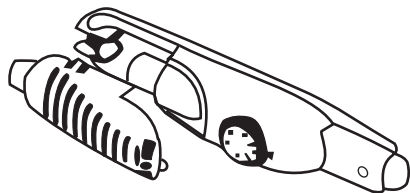
Морозильная камера:

Участки инея, образующиеся в морозильной камере, следует периодически удалять (используйте прилагаемый пластиковый скребок). Морозильная камера чистится так же, как и холодильная, путем размораживания, по меньшей мере два раза в год. Для этого необходимо выполнить следующие действия:

- За день до размораживания установите термостат в положение MAX ("5"), чтобы продукты полностью заморозились.
- В ходе размораживания, замороженные продукты необходимо завернуть в несколько слоев бумаги и поместить в холодное место. Неизбежное повышение температуры сократит сроки их хранения, поэтому используйте размороженные продукты как можно быстрее.
- Установите регулятор термостата в положение «0» и отсоедините холодильник от электросети, оставьте дверь открытой до полного размораживания.

- Для ускорения процесса размораживания в морозильную камеру можно поместить одну или более мисок с теплой водой.
- Высушите внутренние детали холодильника и установите регулятор термостата в положение МАХ.

Замена лампочки



При замене лампочки холодильной камеры:

1. Отсоедините прибор от сети.
2. Нажмите крючки по краям крышки лампы, и снимите крышку лампы.
3. Замените лампу на новую (не более 15 Вт).
4. Установите крышку лампы и через 5 минут включите прибор в сеть.

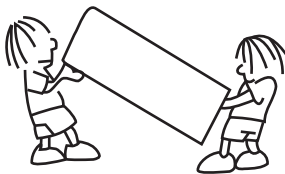
ЧАСТЬ 5. ТРАНСПОРТИРОВКА И УСТАНОВКА

Изменение направление открывания дверей холодильника

Если Вы хотите изменить направление открывания дверей, обратитесь в ближайший сервисный центр.

Транспортировка и установка.

- При необходимости можно надеть на холодильник упаковку и полистирол (PS), находящийся в оригинальной упаковке.
- При транспортировке холодильника необходимо завязать широкой лентой или толстой верёвкой. При этом следуйте инструкциям на картонной упаковке.
- Перед перемещением, а также перед транспортировкой выньте все незакрепленные предметы (например, овощные ящики и полки) из холодильника или зафиксируйте их скотчем во избежание выпадания.



ЧАСТЬ 6. ДО ОБРАЩЕНИЯ В ГАРАНТИЙНУЮ СЛУЖБУ

Если ваш холодильник не работает, это может быть вызвано незначительными проблемами, которые можно решить без посторонней помощи. Поэтому, прежде чем вызывать мастера, вначале проверьте следующее:

Что делать, если холодильник не работает:

Возможные причины:

- нет электричества;
- регулятор термостата установлен в положение «0»;
- возможно, не работает розетка (это следует проверить с помощью другого электроприбора, в исправности которого Вы уверены).

Что делать, если холодильник работает плохо:

Проверьте следующее:

- не перегрузили ли Вы холодильник;
- хорошо ли закрыты двери;
- нет ли пыли на конденсаторе;
- находится ли холодильник на достаточном расстоянии от стены.

Если есть шум:

Охлаждающий газ, который циркулирует в трубопроводе холодильника, может создавать незначительный шум (звук кипения) даже при работающем компрессоре. Это - нормально. Если звуки имеют другой характер, проверьте следующее:

- ровно ли установлен холодильник;
- не касается ли что-либо конденсатора;
- не вибрируют ли стоящие на холодильнике предметы.

Если в нижней части холодильника скапливается вода:

Проверьте, не засорилась ли сливная трубка для талой воды (используйте дренажную шпильку для чистки дренажного отверстия).

Рекомендации

- **Для увеличения площади** и улучшения внешнего вида, охлаждающая секция этого холодильника расположена внутри задней стенки холодильной камеры. При работе аппарата указанная стенка покрывается инеем или каплями воды, в зависимости от того, работает ли компрессор. Это вполне нормально. Размораживание требуется только в случаях образования очень толстого слоя инея на стенке.
- **Если аппарат не используется длительное время** (например, в период летних отпусков) разморозьте и вымойте холодильник, оставив двери открытыми во избежание образования запаха.
- Для полной остановки работы аппарата, отключите его от розетки (до и после чистки двери оставляют открытыми).

ЧАСТЬ 7. ТЕХНИЧЕСКИЕ ХАРАКТЕРИСТИКИ

	ZRD324WO	ZRD332WO ZRD332SO
Общий объём Брутто/Нетто	: 238/235 л	317/312 л
Высота	: 1440 мм	1713 мм
Ширина	: 540 мм	595 мм
Глубина	: 595 мм	600 мм
Вес	: 45,4 кг	59,3 кг
Мощность	: 185 Вт	195 Вт
Потребляемая мощность	: 0,79 кВт/24ч	0,91 кВт/24ч

Морозильная Камера

*** ** *** Четыре звездочки (-18 °С и ниже)

Общий объём Брутто/Нетто	: 49/48 л	71/70 л
Мощность замораживания	: 2,5 кг/24 ч	3,5 кг/24 ч

Холодильная Камера

Общий объём Брутто/Нетто	: 189/187 л	246/242 л
--------------------------	-------------	-----------

ЧАСТЬ 8. ДЕТАЛИ И ОТДЕЛЕНИЯ ХОЛОДИЛЬНИКА

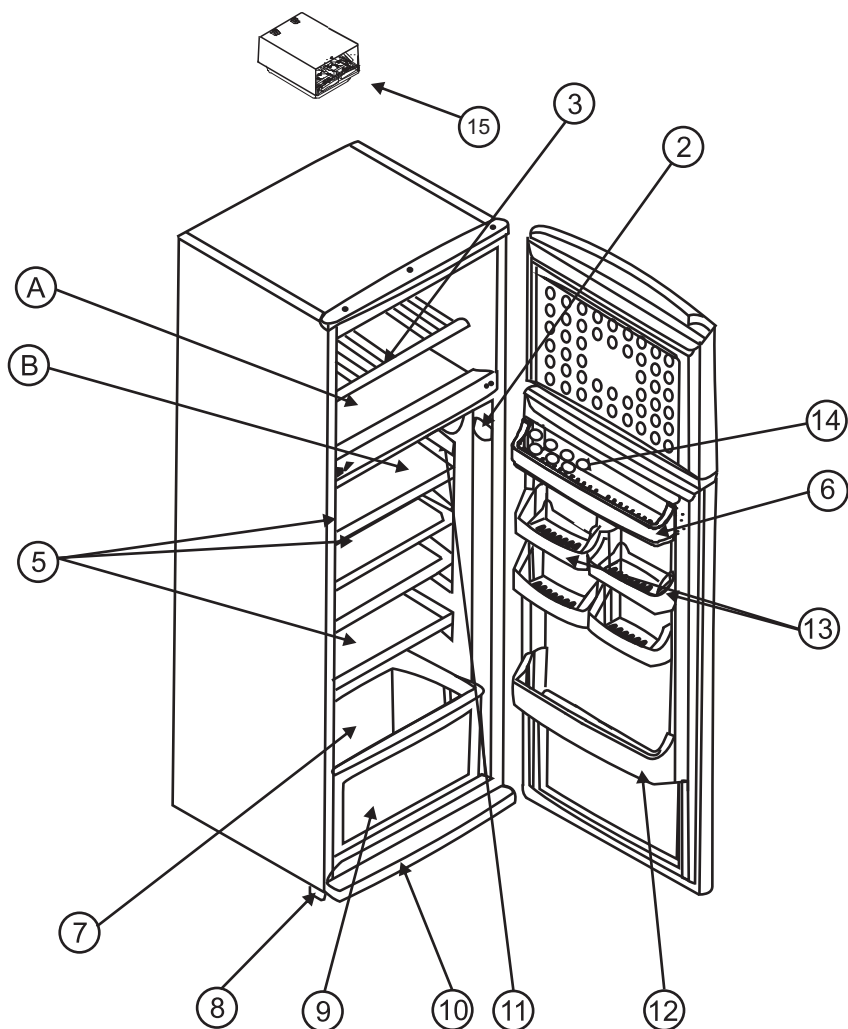
A. МОРОЗИЛЬНАЯ КАМЕРА

B. ХОЛОДИЛЬНАЯ КАМЕРА

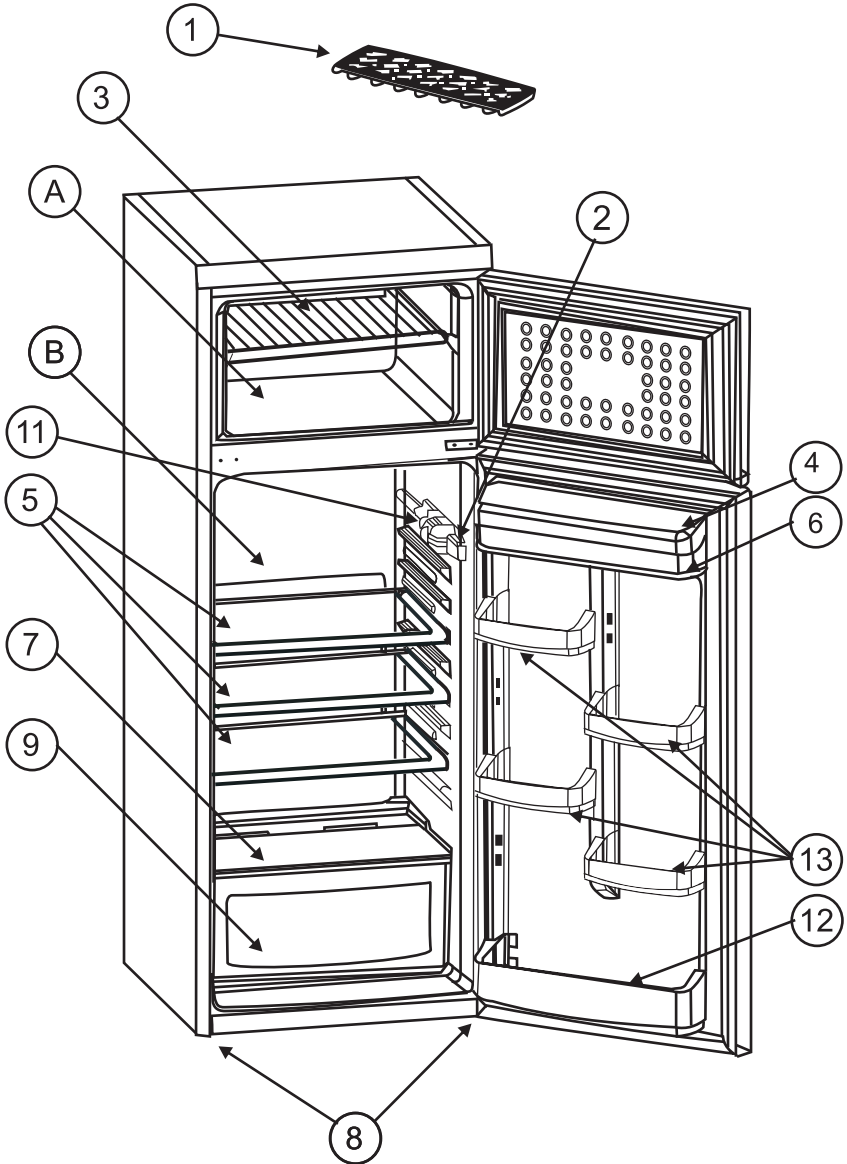
- 1. ФОРМА ДЛЯ ЛЬДА**
- 2. ВЫКЛЮЧАТЕЛЬ ЛАМПЫ**
- 3. ПОЛКА МОРОЗИЛЬНОЙ КАМЕРЫ**
- 4. КРЫШКА ПОЛКИ ДЛЯ МАСЛА И СЫРА (*)**
- 5. ПОЛКА ХОЛОДИЛЬНОЙ КАМЕРЫ**
- 6. ПОЛКА ДЛЯ МАСЛА И СЫРА**
- 7. КРЫШКА ЯЩИКА ДЛЯ ФРУКТОВ И ОВОЩЕЙ**
- 8. РЕГУЛИРУЕМЫЕ НОЖКИ**
- 9. ЯЩИК ДЛЯ ФРУКТОВ И ОВОЩЕЙ**
- 10. НИЖНЯЯ ПАНЕЛЬ**
- 11. КОРОБКА ТЕРМОСТАТА**
- 12. ПОЛКА ДЛЯ БУТЫЛОК**
- 13. ПЕРЕДВИЖНАЯ ПОЛКА**
- 14. ЯЧЕЙКИ ДЛЯ ЯИЦ**
- 15. КОРОБКА ДЛЯ ЛЬДА**

() ТОЛЬКО В НЕКОТОРЫХ МОДЕЛЯХ*

ZRD332WO / ZRD332SO



ZRD324WO





ГАРАНТИЙНОЕ СВИДЕТЕЛЬСТВО

Данный документ не ограничивает определённые законом права потребителей, но дополняет и уточняет оговорённые законом обязательства, предполагающие соглашение сторон либо договор.

Поздравляем Вас с приобретением бытовой техники отличного качества!

- Внимательно ознакомьтесь с настоящим гарантийным свидетельством и проследите, чтобы оно было правильно заполнено и имело штампы магазина. При отсутствии штампов и даты продажи (либо кассового чека с датой продажи) гарантийный срок исчисляется с момента изготовления изделия, либо в соответствии с иными установленными законом доказательствами даты начала исчисления гарантийного срока.
- Тщательно проверьте внешний вид изделия, а также его комплектность согласно описанию или договору купли-продажи, претензии по внешнему виду и комплектности предъявляйте незамедлительно при принятии товара.
- Для установки (подключения) мы рекомендуем обращаться в наши сервисные центры. Вы можете воспользоваться услугами любых других квалифицированных специалистов или сделать это самостоятельно, воспользовавшись рекомендациями Инструкции по эксплуатации, однако изготовитель не несёт ответственности за недостатки изделия, возникшие из-за его неправильной установки.
- Перед установкой и использованием изделия обязательно внимательно прочтите Инструкцию по эксплуатации.
- По всем вопросам технического обслуживания и приобретения аксессуаров обращайтесь в наши сервисные центры.

Подробная информация о компаниях, уполномоченных изготовителем на ремонт и техническое обслуживание, прилагается отдельным списком.

Изготовитель: ООО «Вестел СНГ», Россия, 601655 г. Александров Владимирской обл., ул. Гагарина, 16
тел/факс: (49244) 21587

Дополнительную информацию об этом и других изделиях группы Электролюкс - мирового лидера в производстве бытовой техники, об изготовителях, входящих в группу Электролюкс, и другие сведения вы можете получить у продавца или по нашей информационной линии

в Москве (495) 937 78 37, 980 67 07; факс (495) 626 55 13
в Санкт Петербурге (812) 303 95 98; факс (812) 303 95 99
e-mail customer.care@electrolux.fi

Адрес для писем: Россия 129090 Москва, Олимпийский проспект, дом 16, бизнес-центр «Олимпик»

Наши адреса в Интернет <http://www.electrolux.ru>
<http://www.zanussi.ru>

Мы сохраняем за собой право вносить изменения в конструкцию, комплектацию или технологию изготовления, таковые изменения не влекут обязательств по изменению или улучшению ранее выпущенных изделий.

Модель • Model

Продуктовый номер • Product number

--	--	--	--	--	--	--	--	--	--	--	--	--	--	--	--	--	--

Серийный номер • Serial number

--	--	--	--	--	--	--	--	--	--	--	--	--	--	--	--	--	--

Дата приобретения

« » 200 г.

С условиями гарантии ознакомлен

Потребитель



изымается мастером при обслуживании

ТАЛОН НА ГАРАНТИЙНОЕ ОБСЛУЖИВАНИЕ

№ 610012 B

ZANUSSI

Модель _____

Продуктовый номер

--	--	--	--	--	--	--	--	--	--	--	--	--	--	--	--	--	--

Серийный номер

--	--	--	--	--	--	--	--	--	--	--	--	--	--	--	--	--	--

Дата приобретения _____



изымается мастером при обслуживании

ТАЛОН НА ГАРАНТИЙНОЕ ОБСЛУЖИВАНИЕ

№ 610012 B

ZANUSSI

Модель _____

Продуктовый номер

--	--	--	--	--	--	--	--	--	--	--	--	--	--	--	--	--	--

Серийный номер

--	--	--	--	--	--	--	--	--	--	--	--	--	--	--	--	--	--

Дата приобретения _____



При обнаружении в течение гарантийного срока в данном изделии недостатков, кроме возникших после передачи товара потребителю вследствие нарушения последним правил транспортировки, хранения, либо использования, а также действий третьих лиц или обстоятельств непреодолимой силы, мы обязуемся удовлетворить требования потребителя в соответствии с законом при следующих условиях:

- Гарантийный срок составляет двенадцать месяцев с момента продажи изделия магазином.
- Данная гарантия распространяется только на изделия, используемые в личных, семейных или домашних целях, не связанных с предпринимательской деятельностью. В противном случае гарантийный срок составляет три месяца.
- Гарантийный срок на комплектующие изделия (такие изделия, которые могут быть сняты с основного изделия без применения каких-либо инструментов, а именно, ящики, полки, решётки, корзины, насадки, трубки, шланги или другие подобные комплектующие) составляет три месяца с момента продажи этих частей магазином.
- Гарантийный срок на новые комплектующие и составные части изделия, установленные в основное изделие при гарантийном или платном ремонте, либо приобретённые отдельно от основного изделия, составляет три месяца со дня выдачи потребителю изделия по окончании ремонта, либо продажи этих частей магазином.
- Гарантийный ремонт выполняется бесплатно (включая стоимость работ, материалов и, при необходимости и с учётом действующего законодательства, доставки) уполномоченной сервисной компанией на дому у потребителя или в мастерской по усмотрению сервисной компании.
- Гарантийный ремонт выполняется уполномоченной изготовителем сервисной компанией незамедлительно, то есть в минимальный срок, объективно необходимый для устранения данных недостатков с учётом обычно применяемого способа их устранения, в течение не более двадцати рабочих дней, если иной срок не определён письменным соглашением сторон.
- Данная гарантия действительна только на территории России на сертифицированные официально поставленные изделия, комплектующие и составные части, приобретённые на территории России.
- Претензии по качеству основного изделия, его комплектующих и составных частей принимаются только при условии, что недостатки обнаружены в течение гарантийных сроков, установленных соответственно на основное изделие, его комплектующие и составные части.
- В случае несвоевременного (спустя более одного месяца) извещения продавца о нарушении условий договора купли-продажи о качестве товара, продавец вправе отказаться полностью или частично от удовлетворения предъявляемых потребителем требований.

• Ответственность по настоящей гарантии ограничивается, если иное не определено законом, указанными в настоящем документе обязательствами.

• Мы оставляем за собой право по единственно нашему усмотрению расширить свои обязательства перед потребителем по сравнению с требованиями закона и указанными в настоящем документе обязательствами.

Гарантия не распространяется и не устанавливается:

- На недостатки изделий, которые вызваны несоблюдением прилагаемой Инструкции по эксплуатации, транспортными повреждениями, неправильной установкой (в том числе подключением к неправильному напряжению питания), небрежным обращением или плохим уходом, неправильным использованием (включая перегрузку).
- На изделия, которые подвергались конструктивным изменениям неуполномоченными лицами, или если удалены, не разборчивы или изменены продуктовой или серийный номера изделия.
- На недостатки изделий, возникшие вследствие эксплуатации с не устранёнными иными недостатками, либо возникшие вследствие технического обслуживания или ремонта лицами или организациями, не являющимися нашими уполномоченными сервисными компаниями.
- На недостатки, которые вызваны не зависящими от производителя причинами, такими как недопустимые государственными стандартами перепады напряжения питания, явления природы и стихийные бедствия, пожар, домашние и дикие животные, в частности насекомые (особенно, муравьи и тараканы), попадание внутрь изделия посторонних предметов (жидкостей), и другими подобными причинами.
- На внешние и внутренние загрязнения, царапины, трещины, вмятины, потёртости и прочие механические повреждения, возникшие в процессе эксплуатации или транспортировки.
- На такие повреждения деталей, вероятность которых существенно выше обычной по характеру их использования или которые произошли в результате естественного износа (включая расходные материалы), таких как лампы, элементы питания, фильтры и т.п., а также стеклянные и перемещаемые вручную пластмассовые детали.
- На работы по установке, регулировке, чистке изделия, замене расходных материалов и прочий уход за изделием, оговорённый в Инструкции по эксплуатации (периодическое обслуживание).

Использование изделия потребителем признаётся акцептом условий настоящего договора присоединения (оферты) по дополнению и уточнению ответственности изготовителя (продавца) в отношении недостатков изделия.

В соответствии с законом, на данное изделие изготовителем установлен срок службы 10 лет с момента продажи изделия магазином. Правила безопасного и эффективного использования изделия изложены в Инструкции по эксплуатации. По истечении установленного срока службы изготовитель не несёт ответственности за безопасность изделия.

Фамилия, имя, отчество
потребителя _____

Адрес _____

Телефон _____

Дата ремонта _____

Сервис-центр _____

Мастер _____

Код отказа

C 1 0

□ □ □

□ □

Фамилия, имя, отчество
потребителя _____

Адрес _____

Телефон _____

Дата ремонта _____

Сервис-центр _____

Мастер _____

Код отказа

C 1 0

□ □ □

□ □

АВТОРИЗОВАННЫЕ СЕРВИСНЫЕ ЦЕНТРЫ AEG Electrolux Zanussi (Беларусь и Россия)

Абакан	СП «СПУ-сервис» Хакасия, Абакан, улица Вяткина, 12 тел. (390-22) 66564	Уссурийск	ООО «Полукс» 692519 Уссурийск, Приморский край, улица Советская, 29 тел. (423-41) 40039 факс (423-41) 21035
Архангельск	«ДомСервис» ПБОЮЛ Ульянов А.Н. 163061 Архангельск, улица Суворова, 12 тел. (818-2) 276912	Владикавказ	Сервисный центр «Стинол-Люкс» Северная Осетия (Алания), 362045 Владикавказ, улица Астана Кесаева, 12 тел. (867-2) 574444
Архангельск	«Архсервис-центр» 163046 Архангельск, улица Воскресенская, 85 тел. (818-2) 661866/ 659071	Владикавказ	ООО «Альда-Сервис» Северная Осетия (Алания), 362007 Владикавказ, улица Кутузова, 82 тел. (867-2) 640460
Северодвинск	«ДомСервис» ПБОЮЛ Ульянов А.Н. 164500 Северодвинск, Архангельская область, улица Воронина, 27 корпус А тел. (818-42) 583184	Владимир	ПУ «РОСТ-сервис» 600011 Владимир, улица Юбилейная, 60 тел. (492-2) 305055
Астрахань	«Атлант-2001» 414014 Астрахань, улица Сен-Симона, 42, 26 тел. (851-2) 382867/ 251232 414040 Астрахань, улица Желябова, 72, 12	Владимир	«Мастер-Сервис» 600000 Владимир, улица Большая Московская, 19 тел. (492-2) 420209
Астрахань	«Мастер & К» 414000 Астрахань, улица Епишина, 23 тел. (851-2) 630081/ 729261	Александров	ООО «Радар-Сервис» 601650 Александров, Владимирская область, Красный переулок, 13 тел. (492-44) 20627/ 22841 / 21925 факс (492-44) 24491
Барнаул	ЗАО «Региональный сервис центр» 656064 Барнаул, Алтайский край, улица Ленина, 106, 609 тел. (385-2) 268331	Волгоград	ООО «Архимед-сервис» 400076 Волгоград, пересечение пр. Жукова и ул. Землячки, 8 тел. (844-2) 398690/ 397514
Барнаул	«Хелми-Сервис» 656049 Барнаул, Алтайский край, улица Пролетарская, 113	Камышин	СП «Альфа» 403870 Камышин, Волгоградская область, улица Кирова, 3 тел. (844-57) 34589
Рубцовск	тел. (385-2) 239402/ 235988 ООО «Аргут» 658200 Рубцовск, Алтайский край, улица Советская, 2 тел. (385-57) 66195/ 22815	Вологда	«Мастер-Вологда» 160001 Вологда, улица Мира, 42 тел. (817-2) 721115/ 769670
Белгород	ООО «Выбор» 308600 Белгород, проспект Ленина, 32 тел. (472-2) 326592	Вологда	АСЦ «Вологда» 160034 Вологда, улица Новгородская, 7 тел. (817-2) 539939/ 539969 факс (817-2) 521919
Белгород	«Союз-Сервис» 308034 Белгород, проспект Ватутина, 5-а тел. (472-2) 253400	Великий Устюг	«УстюгТехСервисЦентр» 162390 Великий Устюг, Вологодская область, Советский проспект, 88 тел. (817-38) 27537
Старый Оскол	«Техномаркет» 309530 Старый Оскол, Белгородская область, микрорайон Лебединец, 3 тел. (472-5) 440599/ 441082 факс (472-5) 245234	Воронеж	АСЦ «Инженер-сервис» 394062 Воронеж, улица Южно-Морская, 2 тел. (473-2) 723666 факс (473-2) 330414
Благовещенск	Белогорск	Воронеж	ООО «Технопрофсервис» 394026 Воронеж, проспект Труда, 91 тел. (473-2) 567461/163179 факс (473-2) 785989
Белогорск	ин Десятник В.В. 676850 Белогорск, Амурская область, улица Ленина, 43 тел. (416-41) 25202	Воронеж	ООО «Эль-сервис» 394030 Воронеж, улица 6 января, 68 тел. (473-2) 393941/ 767641
Брест	«Золак» Беларусь, Брест, улица Орловская, 10 тел. +375 (162) 426394	Богучар	пбоюл Поволоцкий И.С. 396784 Богучар, Воронежская область, село Залиман, переулок Северный, 17 тел. 8 (951) 5566486
Брянск	ООО «МТК-Сервис» 241001 Брянск, улица Красноармейская, 170-б тел. (483-2) 413569	Калач	АСЦ «Комп-сервис» 397600 Калач, Воронежская область, площадь Ленина, 11 тел. (473-63) 22790/ 22225 факс (473-63) 22890
Брянск	«Рембыташпарт» Брянск, улица Крапивницкого, 27 тел. (483-2) 645716	Лиски	СП «Сириус» 397909 Лиски, Воронежская область, улица Титова, 13-а тел. (473-91) 23095
Витебск	чп Сикора С.Г. Беларусь, 210027 Витебск, улица Чкалова, 9 корпус 8, 91 тел. +375 (212) 229228	Павловск	СП «Сервис-Стандарт» 396420 Павловск, Воронежская область, улица Красный Пахарь, 66 тел. (473-62) 31933
Новополоцк	ин Мазуров А. Ю. Беларусь, Новополоцк, Витебская область, улица Блохина, 8, 112 тел. +375 (214) 520676 факс +375 (214) 537982	Россошь	СП «Росбытсервис» 396650 Россошь, Воронежская область, улица Северная, 1 тел. (473-96) 52811/ 46455
Владивосток	«ВА-сервис» 690012 Владивосток, Приморский край, улица Калининна, 84 тел. (423-2) 536992/ 536994	Гомель	«Нора-Сервис» Беларусь, 246640 Гомель, улица Интернациональная, 10, 203 тел. +375 (232) 740916 факс +375 (232) 741173
Владивосток	пбоюл Юзефович 690014 Владивосток, Приморский край, Народный проспект, 11 тел. (423-2) 206600/ 207700	Гомель	ин Езерский Беларусь, Гомель, улица Советская, 26 тел. +375 (232) 553276/ 512482
Находка	ин Смоленский Находка, Приморский край, улица Молодёжная, 9 тел. (423-6) 620670/ 771741		
Находка	«Слекстр-сервис» 692900 Находка, Приморский край, улица Пограничная, 40 тел. (423-6) 630362/ 644929/ 650078 факс (423-6) 636556		

Гродно	“ЭлектроМонтажСервис” Беларусь, Гродно, улица Горных, 6 тел. +375 (152) 523191/ 415296	Усть-Илимск “Мастер Сервис” 666685 Усть-Илимск, Иркутская область, улица Энтузиастов, 11, д/б “Радага” тел. (395-35) 60057
Екатеринбург	Сервисный центр “Норд” Екатеринбург, улица Донская, 31 тел. (343) 3340828/ 3342378/ 3352592/ 3793282	Йошкар-Ола “Пинк Домфин” Марий Эл, 424000 Йошкар-Ола, проспект Гагарина, 7 тел. (836-2) 112389
Екатеринбург	ООО “Уральский вал-сервис” 620050 Екатеринбург, улица Монтажников, 4 тел. (343) 3543619/ 3543625/ 3543628	Йошкар-Ола “Эльдорадо-Сервис” Марий Эл, 424038 Йошкар-Ола, улица Анциферова, 12-6 тел. (836-2) 726379/ 723897
Екатеринбург	“М.Видео-сервис” 620137 Екатеринбург, улица Студенческая, 1-а тел. (343) 2646276/ 2646277	Казань Татарстан, 420021 Казань, улица Нариманова, 65 тел. (843-2) 930190 факс (843-2) 931721
Каменск-Уральский	“Техноцентр-Сервис” 623406 Каменск-Уральский, Свердловская область, улица Исетская, 33-б тел. (343-9) 399520 факс (343-9) 347439	Казань Татарстан, 420029 Казань, Сибирский тракт, 34 строение 9 тел. (843) 2780000
Нижний Тагил	ПТО “Ока” 622036 Нижний Тагил, Свердловская область, улица Октябрьской Революции, 66 тел. (343-5) 410008/ 410009	Казань СП “Ваш мастер” Татарстан, 420124 Казань, улица Проточная, 8, 105 тел. (843) 5182488/ 5110909
Первоуральск	“Оптима-сервис” 623100 Первоуральск, Свердловская область, улица Луначарского, 34 тел. (343-92) 56566/ 57413/ (343-97) 31888 факс (343-92) 57481	Бутуальма ООО “Стинол Сервис” Татарстан, 423230 Бутуальма, улица Гафизатдина, 19 тел. (855-14) 52434 факс (855-14) 52413
Иваново	“Луч-сервис” 153024 Иваново, улица Заводская, 13 тел. (493-2) 472985	Набережные Челны фирма “Марина-М” Татарстан, 423819 Набережные Челны, проспект Мира, 46, 112 тел. (855-2) 532496
Иваново	ООО “Центр ремонтных услуг” 153048 Иваново, улица Г.Хасбинова, 36 тел. (493-2) 291738 факс (493-2) 291510	Набережные Челны ООО “Элекам-сервис +” Татарстан, 423815 Набережные Челны, Шпилькинский бульвар, 8 п.1 к.2 тел. (855-2) 530546/ 530465
Кинешма	ООО “Рембыттехника” 155800 Кинешма, Ивановская область, улица Правды, 7-б тел. (493-31) 21639	Калининград ООО “Вестер-Сервис” 236040 Калининград, улица Горького, 50 тел. (411-2) 272054/ 273151/ 273432
Ижевск	ООО “РИТ-Сервис” Удмуртия, 426008 Ижевск, улица Пушкинская, 216 тел. (341-2) 430667	Калуга ООО ТПЦ “Ана-Сервис” 248000 Калуга, улица Пушкина, 10/75 тел. (484-2) 795989/ 548605
Ижевск	Сервисный центр “АС” Удмуртия, 426033 Ижевск, улица Карла Маркса, 393 тел. (341-2) 431662 факс (341-2) 435064	Обнинск ООО “Радиотехника” 249020 Обнинск, Калужская область, улица Курчатова, 46 тел. (484-39) 53131
Ижевск	Сервисный центр “Ваш Дом” Удмуртия, 426063 Ижевск, Ключевой посёлок, 63-а тел. (341-2) 757777/ 753464	Кемерово Сервисный центр “КВЭЛ” 650004 Кемерово, улица Соборная, 8 тел. (384-2) 358319 факс (384-2) 523390
Ижевск	“Эльдорадо-Сервис” Удмуртия, 426011 Ижевск, улица Удмуртская, 261 тел. (3412) 679053	Кемерово “Квант Плюс” 650099 Кемерово, улица Островского, 33 тел. (384-2) 332003/ 8 (902) 9832003
Глазов	Сервисный центр “Ваш Дом” Удмуртия, Глазов, улица Калинина, 6 тел. (341-41) 40737	Белово СП “Радиосвязь” 652600 Белово, Кемеровская область, улица Ленина, 67-а тел. (384-52) 26183
Сарапул	“Холод-сервис” Удмуртия, Сарапул, улица Горького, 12 тел. (341-47) 40804/ 40360	Новокузнецк “НК-Сервис” 654034 Новокузнецк, Кемеровская область, улица Бугарева, 23 тел. (384-3) 375988
Иркутск	АСЦ “Компу-Сервис” 664081 Иркутск, улица Партизанская, 22 тел. (395-2) 222732 факс (395-2) 208902	Новокузнецк ООО “Кузбасс-сервис” 654041 Новокузнецк, Кемеровская область, улица Циолковского, 40 тел. (384-3) 779173
Иркутск	ООО НПФ “ТИС” 664081 Иркутск, улица Партизанская, 149 тел. (395-2) 513109 факс (395-2) 513693	Киров СП “Квадрат-Сервис” 610014 Киров, улица Производственная, 24-а тел. (833-61) 513554/ 513555
Иркутск	ООО “Фрейм” 664039 Иркутск, улица Гоголя, 53, 19 тел. (395-2) 389008	<i>Примённые пункты:</i> 610000 Киров, улица Степана Халтурина, 12/1 тел. (833-2) 351604 610027 Киров, улица Карла Маркса, 127 тел. (833-2) 373273/ 673961 613040 Кирово-Чепецк, Кировская область, улица Мира, 37 тел. (833-61) 48266/ 40895/ 48249/ 92797 612600 Котельнич, Кировская область, улица Кирова, 17 тел. (83342) 41031
Ангарск	“Байкал-сервис” 665841 Ангарск, Иркутская область, 18-й микрорайон, 1, 262 тел. (395-1) 550536 чп Жолауев В.В.	Киров ООО фирма “Электрон-Сервис” 610001 Киров, Октябрьский проспект, 116-а тел. (833-2) 546956
Ангарск	Ангарск, Иркутская область, п.Майск, улица Степана Разина, 5 тел. (395-1) 652505/ 698858	Кострома ООО “Гепард Сервис” 156000 Кострома, улица Молодая гора, 3, Рыбные ряды корпус 1 тел. (494-2) 312501 Кострома ЗАО “Аксон Сервис” 156603 Кострома, улица Ставкопостроительная, 5-6
Братск	Сервис-центр “Смарг” 665719 Братск, Иркутская область, улица Южная, 103 тел. (395-3) 433700	
Усолье-Сибирское	“Электро-Быт-Сервис-Анг” 665458 Усолье-Сибирское, Иркутская область, Комсомольский проспект, 50, 2 тел. (395-43) 43016	

Краснодар	чп Пузенко С.В. 350072 Краснодар, Краснодарский край, улица Московская, 5 тел. (861-2) 521281 факс (861-2) 520934	Москва	Совинсервис-Электролюкс 109028 Москва, Печворский переулок, 1/2 строение 1 тел. (495) 9179108 e-mail: sservice@centro.ru <i>запчасти части и аксессуары</i> тел. (495) 6985024 e-mail: menalux@centro.ru
Армавир	352922 Армавир, Краснодарский край, улица Советской Армии, 4 тел. (861-37) 94061		<i>пальтовы, СВЧ, мелкая техника, аксессуары</i> 109004 Москва, Николоямский переулок, 3-а корпус 4 тел. (495) 9126120
Новоросси́йск	ООО "Аргон-сервис" 353900 Новоросси́йск, Краснодарский край, улица Серова, 14 тел. (861-7) 630395/ 631115	Москва	"М.Видео-сервис" Единая диспетчерская служба тел. (495) 7440110 (многоканальный) <i>Примемые пункты:</i> Москва, улица Маросейка, 6/8 тел. (495) 9218008 Москва, Чонгарский бульвар, 3 тел. (495) 3167560 Москва, Ленинградский проспект, 16 стр.1 тел. (495) 7862813 Москва, улица 2-я Карачаровская, 14 стр.3
Сочи	ТОО "Технисервис" 354002 Сочи, Краснодарский край, Курортный проспект, 76 тел. (862-2) 620295	Москва	"Сити сервис" 123100 Москва, улица Анатолия Живова, 8 строение 1 тел. (495) 7959631 <i>продажа аксессуаров и запасных частей</i> тел. (495) 7958793 <i>Московская область</i> тел. (495) 7958793
Красноярск	Сервисный центр "Близнецов" 660020 Красноярск, Красноярский край, улица Аулинская, 12-а тел. (391-2) 276720/ 653441/ 296595	Москва	ООО "Мир и Сервис" 117405 Москва, Варшавское шоссе, 143-а стр.2, (м) Аннино тел. (495) 7440014
Красноярск	СП "ТехноДоктор" 660124 Красноярск, Красноярский край, улица Борисевича, 20 тел. (391-2) 555063/ 555062/ 669869	Москва	"Аттика-Сервис" 117860 Москва, улица Вавилова, 67 тел. (495) 1247001/ 1252780/ 7929206/ 1248428 ООО "НСК" 107076 Москва, улица Краснобогатырская, 75 корпус 1 (495) 7459899/ 9630646 <i>примемый пункт</i> Москва, бульвар Дмитрия Донского, д.2а тел. (495) 7115827
Курган	ООО "Т-во предринимателей" 640000 Курган, улица Красина, 41 тел. (352-2) 457683	Москва	"Эл Ко-сервис" 123298 Москва, улица Берзарина, 16 тел. (495) 2587549/ 2587592
Курган	Технический центр "ТВ-сервис" 640000 Курган, улица Кирова, 83 тел. (352-2) 461542/ 421577	Москва	СП "Техносила" 105122 Москва, ШЦёлковское шоссе, 5 стр.1 тел. (495) 7254195/ 7254196
Курск	Сервисный центр "Сунцов" 305004 Курск, улица Льва Толстого, 9 тел. (471-2) 521340/ 333597	Москва	"ЗИП-М" – магазин аксессуаров и запасных частей тел. (495) 2293940 (многоканальный)
Кызыл	СП "Видикон-сервис" Тува, Кызыл, улица Калинина, 1-6, Машзавод тел. (394-22) 10322 факс (394-22) 38064	Москва	Ивантеевка "Берингов пролив - Магnum" 141282 Ивантеевка, Московская область, улица Толмачёва, 27 тел. (495) 5000560 (253) 61194/ 62401 <i>Примемые пункты:</i> Дмитров, улица Маркова, дом 8-а тел. (222) 74219/ 45775 Мытищи, улица Юбилейная, дом 19 тел. (495) 5811130 Пушкино, Пушкинское шоссе, дом 6-а тел. (253) 22864/ 21887 Пушкино, Советская площадь, дом 1/7 тел. (253) 34670 Сергиев-Посад, проспект Красной Армии, дом 143 тел. (254) 76016 Сергиев-Посад, проспект Красной Армии, дом 84/22 тел. (254) 76420 ШЦёлково, улица Талсинская, дом 6-а тел. (256) 71009 ШЦёлково, улица Центральная, дом 54 тел. (256) 66425
Липецк	ООО "Оптима Лта" 398001 Липецк, улица Советская, 66-а тел. (474-2) 238258	Москва	"Про-Сервис" 104000 Коломна, Московская область, улица Гранатная, 5 тел. 8 (916) 9748484/ (26) 143476
Липецк	СП "Фоллум" 398600 Липецк, Универсальный проезда, 14 тел. (474-2) 331535 факс (474-2) 318182	Москва	ООО "Сервис-центр Техника" 140100 Раменское, Московская область, улица Школьная, 9 тел. (8-246) 74385/ 73499/ 32127 ТЦ "Топаз" 142201 Серпухов, Московская область, улица Московская, 44 тел. (27) 354300/ 351500/ 735119
Липецк	Липецк, улица Семанко, 14 тел. (474-2) 276612/ 391125	Москва	ООО "СпИДе Мурманск-ТехЦентр" 183038 Мурманск, улица Софьи Перовской, 37 тел. (815-2) 455031 факс (815-2) 450989
Майкоп	"Электрон-сервис" Адыгея, 385018 Майкоп, улица Дмитрова, 25 тел. (877-22) 66238		
Майкоп	"Джун Лта" Адыгея, Майкоп, улица Хакурате, 155, сервисный центр тел. (877-22) 47527		
Махачкаала	"Техник ISE" Дагестан, Махачкаала, проспект Шамяля, 20 тел. (872-2) 647133 факс (872-2) 642895		
Махачкаала	АОЗТ "Люкс Лта." Дагестан, 367002 Махачкаала, улица Ленина, 113-а тел. (872-2) 682582 факс (872-2) 679587		
Минск	"Катрикс" Беларусь, 220600 Минск, улица Чернышевского, 10-а, 409 тел. 375 (17) 2856922 факс 375 (17) 2101292		
Минск	"ЦВТСервис" Беларусь, 220113 Минск, улица Якуба Коласа, 52 тел. 375 (17) 2626671 (многоканальный) факс 375 (17) 2629550		
Минск	"Тотлер-сервис" Беларусь, 220100 Минск, улица Кузьман, 5, 514-а тел. +375 17 2011664/ +375 29 6263866	Коломна	
Минск	чп Звонко А.Н. Беларусь, Минск, улица Богдановича, 60 тел. 8-0297-512837/ 8-0294-030507	Раменское	
Могилёв	СП "Универсал" Беларусь, Могилёв, улица Орловского, 2 тел. +375 (222) 229394	Серпухов	
Бобруйск	ин Пирожник В.Н. Беларусь, Бобруйск, Могилёвская область, улица		

Тольятти	“Волга-Техника-Сервис” 445022 Тольятти, Самарская область, бульвар 50 лет Октября, 26 тел. (848-2) 227185/ 500567 факс (848-2) 227241	Тамбов	“Атлант-сервис” 392000 Тамбов, улица Московская, 23-а тел. (475-2) 726346
Тольятти	“Мастер-класс” 445035 Тольятти, Самарская область, улица Карбышева, 6 тел. (848-2) 260595/ 260065	Тверь	ООО “СТЭКО” 170002 Тверь, проспект Чайковского, 100 тел. (482-2) 320023
Тольятти	“Хелена Сервис” 445039 Тольятти, Самарская область, улица Дзержинского, 25-а тел. (848-2) 511777/ 730717	Тверь	ООО ТПЦ “Весьма-Веста” 170001 Тверь, улица Спартака, 50 тел. (482-2) 423389/ 428494
Санкт-Петербург	ООО “Точно в срок” 196128 Санкт-Петербург, улица Благодатная, 6 тел. (812) 3682205/ 3682206/ +7 (911) 2606777 факс (812) 3690072 <i>ремонт пылесосов, продажа аксессуаров</i> 194223 Санкт-Петербург, проспект Мориса Тореза, 64 тел. (812) 5541117/ 5541188	Кимры	СЦ “Престиж-Сервис” 171510 Кимры, Тверская область, улица Урицкого, 9 тел. (482-36) 32138
Санкт-Петербург	“Партия-Сервис-Балтик” 196191 Санкт-Петербург, улица Варшавская, 51 корпус 1 тел. (812) 3742116/ 3742117	Ржев	“РеалТайм” Ржев, Тверская область, улица Мира, 2 тел. 8 (905) 1274978
Санкт-Петербург	Совинсервис-Санкт-Петербург 193144 Санкт-Петербург, Суворовский проспект, 35 тел. (812) 2750571/ 2750121/ 2750556 <i>пылесосы, СВЧ, мелкая техника</i> 198020 Санкт-Петербург, Нарвский проспект, 18 тел. (812) 2520329/ 3208293	Томск	ООО “СБ-сервис” 634061 Томск, улица Никитина, 37-а тел. (382-2) 527772
Саранск	ЗАО “Сарансхетхрибор” Мордовия, 430000 Саранск, улица Советская, 52 тел. (834-2) 242255/ 328034	Томск	ООО “Академия-Сервис” 634055 Томск, Академический проспект, 1 блок А, 204 тел. (382-2) 491580/ 492808
Саратов	“Сар-сервис” 410600 Саратов, улица Ульяновская, 7 тел. (845-2) 510099 факс (845-2) 514213	Тула	ООО “Архимед-сервис” 300000 Тула, улица Фридриха Энгельса, 40 тел. (487-2) 361917 улица Кутузова 24 тел. (487-2) 415552/419030
Саратов	“Архипелаг-Сервис” 410000 Саратов, проспект Кирова, 22 тел. (845-2) 523774/ 272268	Тула	ЗАО ПКФ “Профит” 300000 Тула, улица Вересаева, 1 тел. (487-2) 309464/ 309565
Саратов	ТОО ДФ “Рим-2” 410002 Саратов, улица Московская, 66 тел. (845-2) 721069/ 984324 факс (845-2) 284139	Щёкино	“Мастер-Быт” 301200 Щёкино, Тульская область, улица Пионерская, 22 тел. (487-51) 50107
Саратов	ООО “Эльдорадо-СЦ” 410040 Саратов, проспект 50-лет Октября, 110-а тел. (845-2) 485988/ 486188	Тюмень	ТП “Тюмень-Импорт-Сервис” 625026 Тюмень, улица Мельникайте, 97 тел. (345-2) 494222/ 311280
Балаково	ин Барышиников Е.В. 413853 Балаково, Саратовская область, улица Чапаева, 159-а тел. (453) 447531	Тюмень	ООО “Сервис Тюмень” 625000 Тюмень, улица 30 Лет Победы, 113-а тел. (345-2) 352584/ 702352
Смоленск	СЦ “Гарант” 214000 Смоленск, улица Ленина, 22/6 тел. (481-2) 618800/ 683500	Тюмень	ООО “АЮС и К” 625051 Тюмень, улица Свердлова, 5 тел. (345-2) 451972/ 451973 факс (345-2) 354620
Ставрополь	ТОО “Норд-Сервис” 355000 Ставрополь, улица Кулакова, 24 тел. (865-2) 293030/ 265106 факс (865-2) 943814	Тюмень	ООО “Эвросервис” 626150 Тюмень, Тюменская область, 4 микрорайон, 85 тел. (345-11) 53399/ (345-6) 247004
Ессентуки	ЗАО “СИМПЭКС” 357600 Ессентуки, Ставропольский край, улица Питигорская, 143 тел. (879-34) 25090/ 28861 факс (879-34) 28518	Улан-Удэ	ООО “Кондор-сервис” Бурятия, 670045 Улан-Удэ, улица Гагарина, 15 тел. (301-2) 442344
Минеральные Воды	“Телевид-сервис” Минеральные Воды, Ставропольский край, улица Московская, 29-а тел. (879-22) 76518/ (879-33) 76137/ (865-2) 913574 факс (879-22) 76145	Ульяновск	ООО ТПЦ “Аманип” 432072 Ульяновск, Ульяновский проспект, 10, 3 этаж тел. (842-2) 209781
Пятигорск	“Норд-Сервис” Пятигорск, Ставропольский край, улица Московская, 96 тел. (879-33) 45085	Ульяновск	АСЦ “РИО” 432045 Ульяновск, улица Кузоватовская, 29, 107 тел. (842-2) 646236
Сыктывкар	“Домосервис” Коми, 167981 Сыктывкар, Сысольское шоссе, 1/3 тел. (821-2) 211532/ 211832/ 211399	Димитровград	АСЦ “ЭлКом Сервис” 433505 Димитровград, Ульяновская область, улица Октябрьская, 63 тел. (842-35) 28659/ 91464
Сыктывкар	“Атлант-Центр” Коми, 167000 Сыктывкар, улица Индустриальная, 10 тел. (821-2) 310580	Уфа	Сервис-центр “Техно” Башкортостан, 450000 Уфа, улица Чернышевского, 88 тел. (347-2) 799070
Сыктывкар	Сервисный центр “Ваш Дом” Коми, 167023 Сыктывкар, улица Морозова, 115 тел. (821-2) 212848	Уфа	ООО “Планета Люкс” Башкортостан, 450000 Уфа, улица Сочинская, 8 тел. (347-2) 734485
Ухта	СЦ “Быттехника” Коми, 169300 Ухта, улица Бушуева, 18 тел. (214-72) 33760	Уфа	фирма “Лагуна” Башкортостан, Уфа, улица Победы, 9 тел. (347-2) 600379
		Уфа	ООО “Эльдорадо-сервис” Башкортостан, 420098 Уфа, улица Комсомольская, 2 тел. (347-2) 924856
		Уфа	Центр “Импорт Сервис” Башкортостан, 450078 Уфа, улица Воровского, 93 тел. (347-2) 281710/ 281701 факс (347-2) 524697
		Нефтекамск	“Техно-Мастер” Башкортостан, Нефтекамск, улица Победы, 10-а тел. (347-13) 34344

Мурманск	ООО "Электроника-сервис" 183017 Мурманск, улица Лобова, 39/13 тел. (815-2) 220490 Мурманск, Ледокольный проезд, 5 тел. (815-2) 535775	Орёл	Сервисный центр "Гранд" 302030 Орёл, площадь Мира, 3 тел. (486-2) 436765
Нальчик	"Альфа-Сервис" Кабардино-Балкария, 360000 Нальчик, проспект Ленина, 24 тел. (866-2) 420430	Орёл	"МастерЪ" 302016 Орёл, улица Латышских стрелков, 1 тел. (486-2) 751480
Нижний Новгород	ООО "Гарант-сервис" Нижний Новгород, улица Заварская, 18 тел. (831-2) 623601/ 620029/ 163141/ 163151	Пенза	ООО "ТехноСервис" 440600 Пенза, улица Пушкина, 10 тел. (841-2) 544301
Нижний Новгород	СП "Электроника" 603000 Нижний Новгород, улица Алексеевская, 9 тел. (831-2) 194108/ 194110 603016 Нижний Новгород, улица Лескова, 8 тел. (831-2) 546818/ 594620	Пенза	ЗАО "Техсервис" 440044 Пенза, улица Коммунистическая, 28 тел. (841-2) 558598/ 646856/ 621149 факс (841-2) 646623
Нижний Новгород	СП "Бытовая Автоматика" 605024 Нижний Новгород, улица Полтавская, 2-а тел. (831-2) 371949/ 783552	Пермь	ООО "Импорт-Сервис" 614107 Пермь, улица Инженерная, 10 тел. (342-2) 656983 факс (342-2) 661260
Нижний Новгород	ЗАО "Поляр" 603950 Нижний Новгород, ГСП-722, улица Бутырская, 32-а тел. (831-2) 730880 - холодильники; (831-2) 739738 - стиральные машины, плиты	Пермь	ООО "Эльдорадо-Сервис" 614014 Пермь, улица Соликамская, 271-а тел. (342) 2631402/ 2631403
Нижний Новгород	"М.Видео-сервис" 603057 Нижний Новгород, улица Бекетова, 3-б тел. (831-2) 657185/ 657092/ 657307	Петрозаводск	"Акант-сервис" Карелия, 185002 Петрозаводск, улица Суоярская, 8 тел. (814-2) 722056
Новгород	СП "Электроника" Новгород, улица Большая Санкт-Петербургская, 81-а тел. (816-2) 643654	Петрозаводск	"Альфа-Сервис" Карелия, 185011 Петрозаводск, улица Лыжная, 2-б тел. (814-2) 636320
Новгорода	чп Богдасаров Б.Г. 173526 Новгород, посёлок Панковка, улица Промышленная, 1 тел. (816-2) 191150	Псков	Сервис-центр "САМ" 180004 Псков, Октябрьский проспект, 56 тел. (811-2) 165527
Новосибирск	СП "Фрегат-сервис" 630005 Новосибирск, улица Мичурина, 22 тел. (383) 2120037/ 2112221	Ростов-на-Дону	ООО "Абрис плюс" 344018 Ростов-на-Дону, Будёновский проспект, 72-а тел. (863-2) 443590
Новосибирск	"Эла-сервис" 630112 Новосибирск, улица Королева, 17А тел. (383-2) 772320/ 772369/ 772559/ 772343	Ростов-на-Дону	ООО "Элтех" 344068 Ростов-на-Дону, улица Нариманова, 72/2 тел. (863) 2312032/ 2312033/ 2474152 344092 Ростов-на-Дону, проспект Космонавтов, 2 тел. (863) 2206872
Новосибирск	СП "Сибирь" 630015 Новосибирск, улица Гоголя, 227 тел. (383) 2799613	Ростов-на-Дону	ТОО РПЦ "Совинсервис" 344006 Ростов-на-Дону, проспект Соколова, 11 тел. (863-2) 405782/ 635782/ 643400
Новосибирск	ООО "Сибирский Сервис" 630054 Новосибирск, улица Плехотного, 39 тел. (383-2) 924712/ 431638/ 571995	Ростов-на-Дону	ООО "Эльсервис" 344092 Ростов-на-Дону, проспект Космонавтов, 2/2 тел. (863) 2377688/ 2377663/ 2377696
Бердск	ООО "Юджин" 633190 Бердск, Новосибирская область, улица Первомайская, 7-а тел. (383-41) 21114	Ростов-на-Дону	"Поиск-сервис" 344065 Ростов-на-Дону, улица 50 лет Ростсельмаш, 1 тел. (863) 2552017/ 2552018/ 2552019
Карасук	СП "Сибирский сервис" 632864 Карасук, Новосибирская область, улица Чайковского, 26 тел. 8 (913) 9513419	Волгодонск	СП "Комфорт-сервис" Волгодонск, Ростовская область, улица К.Маркса, 30 тел. (863-92) 52929
Норильск	АСЦ "Тайсервис" 663300 Норильск, Таймырский АО, улица Ленинградская, 22/43 тел. (391-9) 491212	Каменск-Шахтинский	"Диорит-сервис" 347800 Каменск-Шахтинский, Ростовская область, улица Красная, 62 тел. (863-65) 42851/ 40455/ 41027/ 40719
Норильск	СП "А.И.С.Т." 663310 Норильск, Таймырский АО, проспект Ленина, 10, 80 тел. (391-9) 481080	Рязань	"Арктика-сервис" 390046 Рязань, улица Яхонтова, 19 тел. (491-2) 254096/ 215720
Омск	ООО "Сервис Бытовой Техники" 644033 Омск, улица Волховстроя, 90 тел. (381-2) 251610	Рязань	ООО "Сервисный центр" 391011 Рязань, Куйбышевское шоссе, 21 тел. (491-2) 210734/ 251580
Омск	ООО "Бытовая техника" Омск, Иртышская набережная, 12 тел. (3812) 579540/ 579541	Рязань	"Фонораф-Сервис" 390005 Рязань, улица Гагарина, 14 тел. (491-2) 246853/ 246854/ 922484
Оренбург	ООО ТЦ "Ликос-Сервис" 460006 Оренбург, улица Невельская, 8-а тел. (353-2) 572491/ 572494/ 572668/ 792368	Самара	ООО "Фирма Сервис-Центр" 443096 Самара, ТТЦ "Аквариум", улица Мичурина, 15, 207 тел. (846) 2637575/ 2637474 мелкая бытовая техника 443090 Самара, ул.Антонова-Овсенко, 59а тел. (846) 2244646
Оренбург	ООО "Веста" 460006 Оренбург, проспект Парковый, 13 тел. (353-2) 381722/ 381706	Самара	ООО "Эль-Сервис" 443066 Самара, улица XXII Партсъезда, 52 тел. (846) 2287218/ 2285090/ 91/ 92
Бузулук	СП "Альвис" 461049 Бузулук, Оренбургская область, 2-ой микрорайон, 34 тел. (353-42) 27147	Самара	"М.Видео-сервис" 443035 Самара, проспект Юных Пионеров, 122-а тел. (846) 9511645/ 9511645
Орск	СП "Альвис-С" 462428 Орск, Оренбургская область, улица Краматорская, 10 тел. (353-7) 266266	Сызрань	"Сервис-электро" 446001 Сызрань, Самарская область, переулок Достоевского, 7 тел. (846-4) 910692/ 8-927-6140692
Орск	"Аста-сервис" 462420 Орск, Оренбургская область, улица Краматорская, 50 тел. (353-7) 213666/ 259803		

Хабаровск	“Народная Компания” 680007 Хабаровск, Хабаровский край, улица Волочанская, 8 тел. (421-2) 233333	Челябинск	СЦ “Электро-Н” 454112 Челябинск, площадь Победы, 302 тел. (351) 7410141/ 7410151
Ханты-Мансийск		Челябинск	ООО “Трейд-сервис” 454080 Челябинск, проспект Комарова, 114 тел. (351) 7726992/ 7720701/ 7726501
Нефтеюганск	СЦ “Юганск” 628310 Нефтеюганск, Ханты-Мансийский АО, 12 микрорайон, 47 тел. (346-12) 52232 факс (346-12) 52242	Копейск	ООО ТПЦ “Рембыттехника” 456000 Копейск, Челябинская область, проспект Ильича, 16, тел. (35139) 39759
Нефтеюганск	СЦ “АИС” 628311 Нефтеюганск, Ханты-Мансийский АО, 13 микрорайон, 56 тел. (346-12) 48596/ 54233	Чита	СЦ “Славянский-Электроника” 672010 Чита, улица Ингодминская, 35 тел. (302-2) 325522
Сургут	“Интерсервис” 628405 Сургут, Ханты-Мансийский АО, Комсомольский проспект, 44 тел. (346-2) 252563/ 256970	Чита	ООО “Архимед” 672000 Чита, улица Анохина, 10 тел. (302-2) 364701 факс (302-2) 308801
Сургут	МП “Холодильная техника” 628400 Сургут, Ханты-Мансийский АО, улица Студенческая, 21 тел. (346-2) 712971	Чита	ООО “Энсилон” 672038 Чита, улица Нагорная, 111 тел. (302-2) 369212/ 369213
Чебоксары	СЦ “Белая техника” Чувашия, 428018 Чебоксары, улица Пирогова, 20 тел. (835-2) 431211	Элиста	ООО “Интерлайн” Калмыкия, Элиста, 7-й микрорайон, 1-6 тел. (847-22) 38859
Канаш	“Аидер-сервис” Чувашия, Канаш, улица Полевая, 20 тел. (835-33) 41619/ 41327 факс (835-33) 23167	Южно-Сахалинск	СЦ “Контур” Южно-Сахалинск, улица Пограничная, 60 тел. (424-2) 743439
Челябинск	ООО “Логос-Сервис” 454026 Челябинск, проспект Победы, 292 тел. (351) 7413403 факс (351) 7136149	Якутск	“Техно-Сервис” Якутия (Саха), 677000 Якутск, улица Дзержинского, 37/1 тел. (914-2) 757578 факс (411-2) 366-444
Челябинск	ООО ТПЦ “Рембыттехника” <i>выездное обслуживание:</i> (351) 2802020/ 2802070/ 2802424/ 2802444/ 2802345 <i>приёмные пункты (мелкая техника):</i> 454081 Челябинск, улица Артиллерийская, 102, тел. (351) 7727205/ 7727366 454038 Челябинск, улица Сталеваров, 15, тел. (351) 7243672 454126 Челябинск, улица Молодогвардейцев, 48-а, тел. (351) 2803550	Ярославль	ЗАО “ГЛУ” 150049 Ярославль, улица Свободы, 101 тел. (485-2) 796677 факс (485-2) 796679
		Ярославль	“Рослан-сервис” 150000 Ярославль, улица Первомайская, 9/12 тел. (485-2) 725722/ 304669 факс (485-2) 725723
		Рыбинск	ООО “Транс-экспедиция” 152920 Рыбинск, Ярославская область, проспект Серова, 8 тел. (485-5) 556572



ОП.019



АЮ 64

53000340